

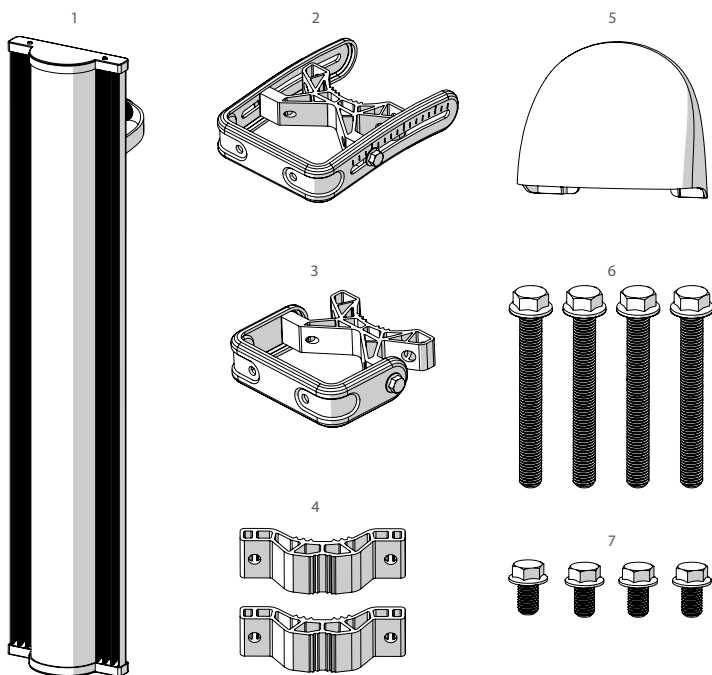


Array Sector



Array Sector

Contenido del Paquete:



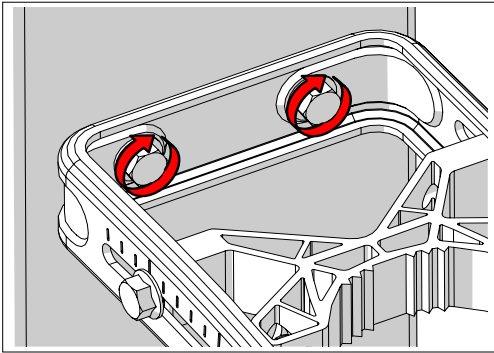
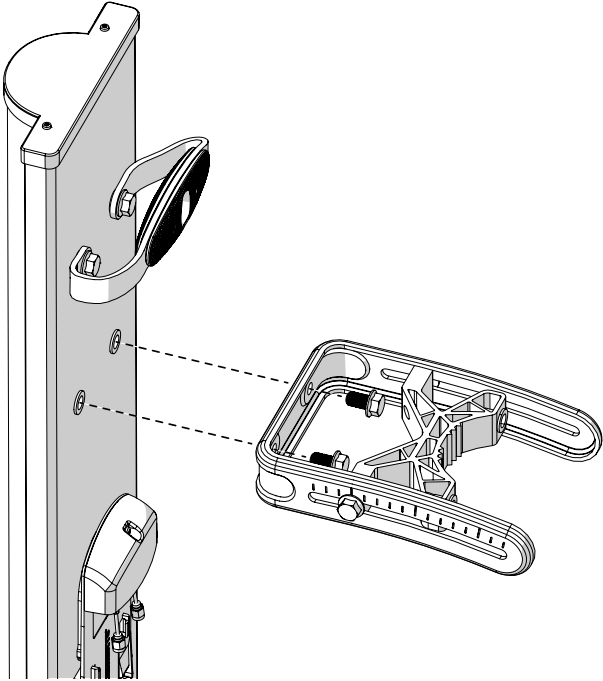
Número	Descripción	Cantidad
1	Array Sector	1x
2	Bracket Superior	1x
3	Bracket Inferior	1x
4	Bracket del Polo de Montaje	2x
5	Cubierta de Radio	1x
6	Tornillo M8 x 80mm	4x
7	Tornillo M8 x 16mm	4x

Utilice una llave de trinquete de 13 mm al montar la antena

Array Sector

Paso 1

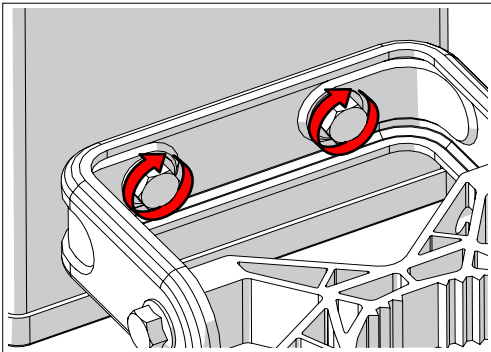
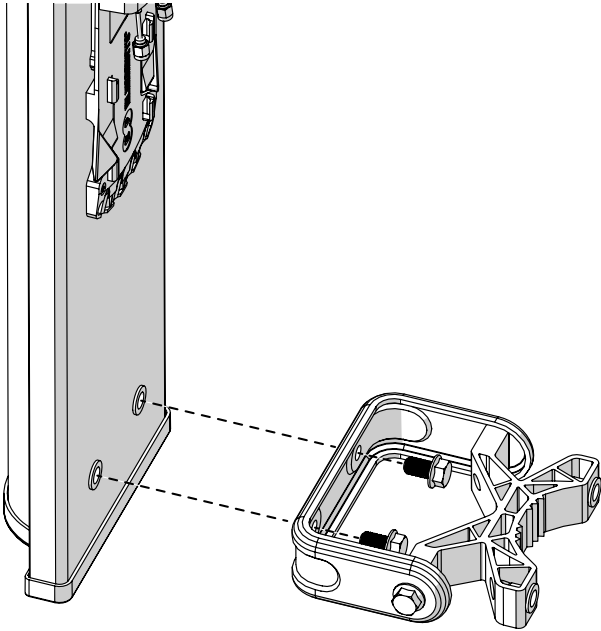
Pre - Instalación



Array Sector

Paso 2

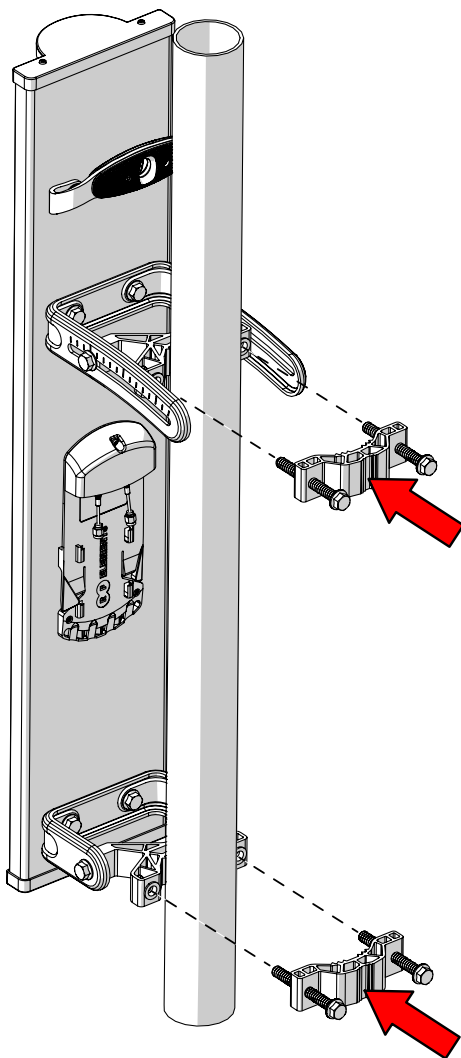
Pre - Instalación

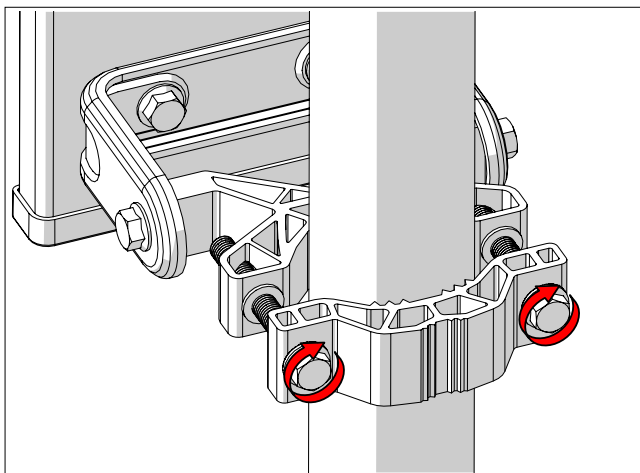
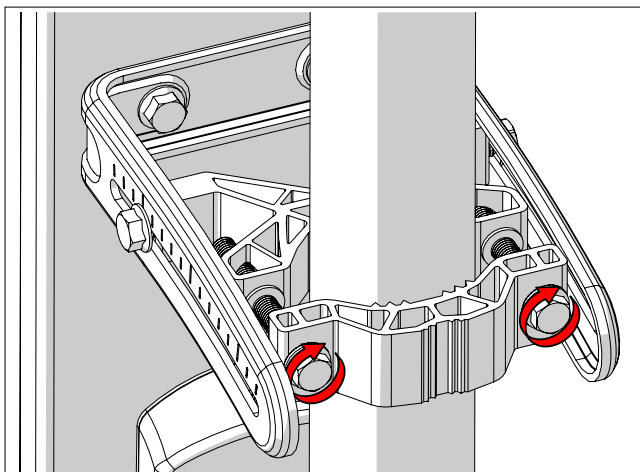


Array Sector

Paso 3

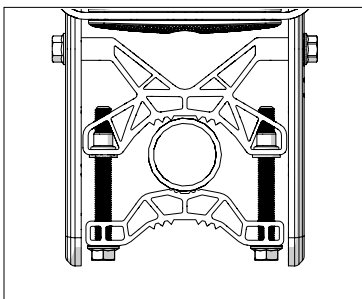
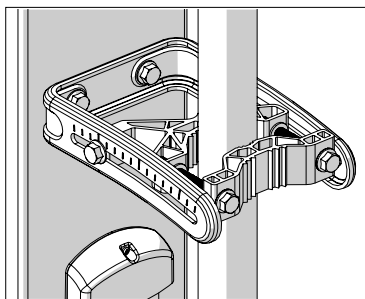
Guía de Instalación



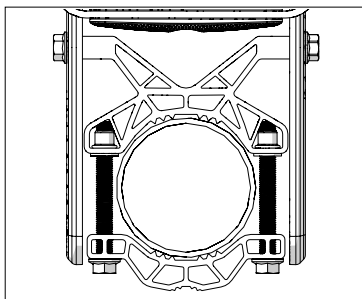
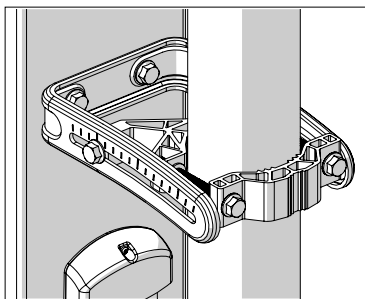


Guía de Instalación

El soporte de montaje en el poste debe orientarse como se muestra en la imagen a continuación para un diámetro de poste de **40 - 57 mm**.



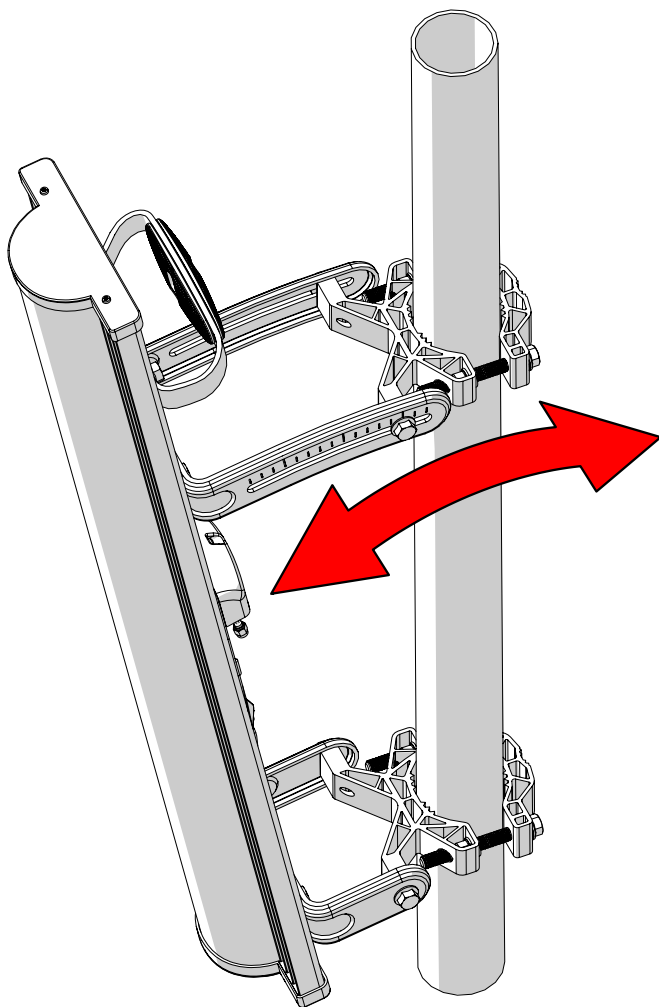
El soporte de montaje en poste debe orientarse como se muestra en la imagen a continuación para un diámetro de poste de **58 - 80 mm**.



Array Sector

Paso 6

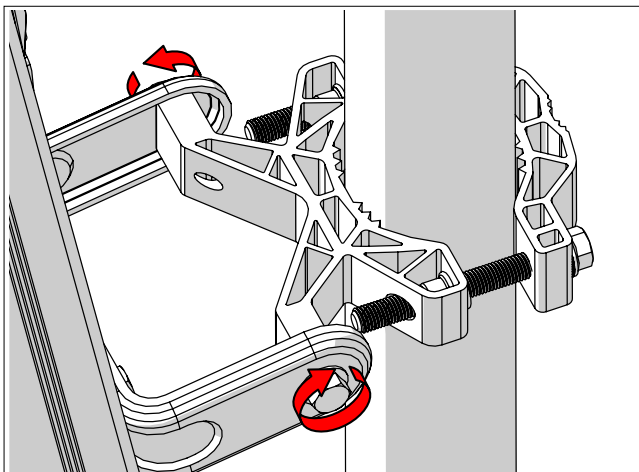
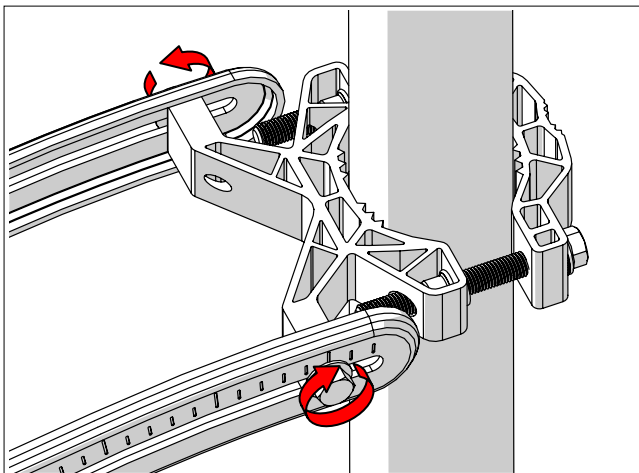
Guía de Instalación



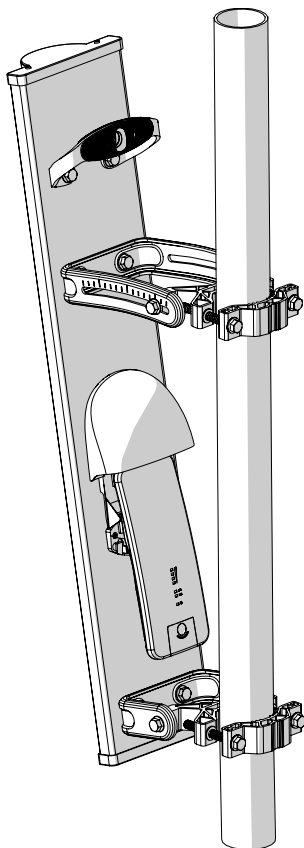
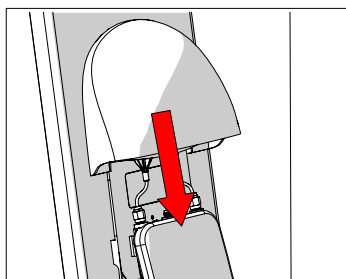
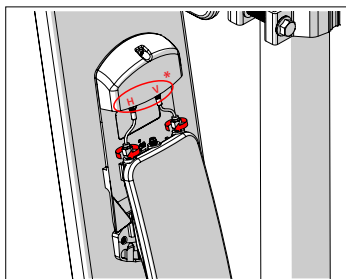
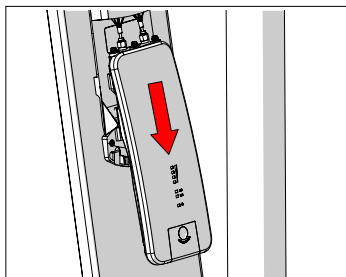
Array Sector

Paso 7

Guía de Instalación



Guía de Instalación



*Puerto de antena H - Polarización horizontal
Puerto de antena V - Polarización vertical

Dispositivos compatibles

Para obtener una lista de dispositivos compatibles, visite www.rfelements.com



RF elements® es una marca registrada de RF elements s.r.o., Eslovaquia.
Reservados todos los derechos de los propietarios de marcas comerciales.



RF elements s.r.o.
Teléfono: +421 2 7333 7733
info@rfelements.com
www.rfelements.com