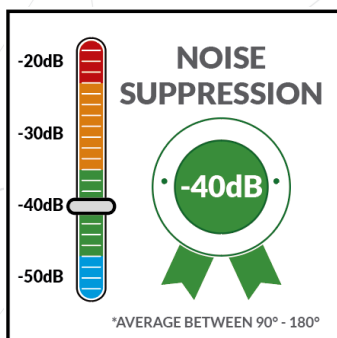


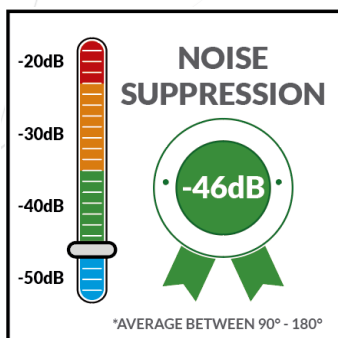
UHP-5800-25-03-DP
 UHP-5800-30-06-DP
 UHP-5800-32-09-DP
 UHP-5800-35-12-DP



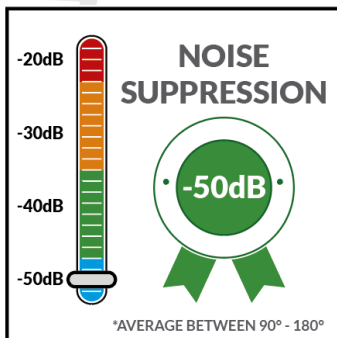
UHP-5800-25-03-DP



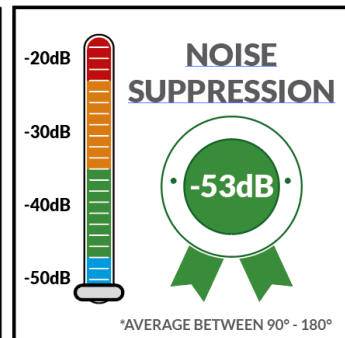
UHP-5800-30-06-DP



UHP-5800-32-09-DP



UHP-5800-35-12-DP



PARÁBOLA FULL BAND

FULL BAND PARABOLIC ANTENNA / PARÁBOLA RANGO EXTENDIDO

-Incrível largura de banda: 4.9 - 6.425 GHz

Incredible bandwidth: 4.9 - 6.425 GHz

Increíble rango de frecuencia: 4.9 - 6.425 GHz

-Refletor Deep Dish para excelente blindagem em toda a banda de frequência

Deep Dish Reflector for excellent shielding in the entire bandwidth

Reflector Deep Dish para mejor rechazo del ruido en toda la banda de frecuencia

-Excepcional VSWR e Isolación entre portas

Outstanding VSWR and Port-to-port isolation

Excepcional VSWR y Aislamiento entre puertas



CARACTERÍSTICAS ELÉTRICAS

ELECTRICAL SPECIFICATIONS/CARACTERÍSTICAS ELÉCTRICAS

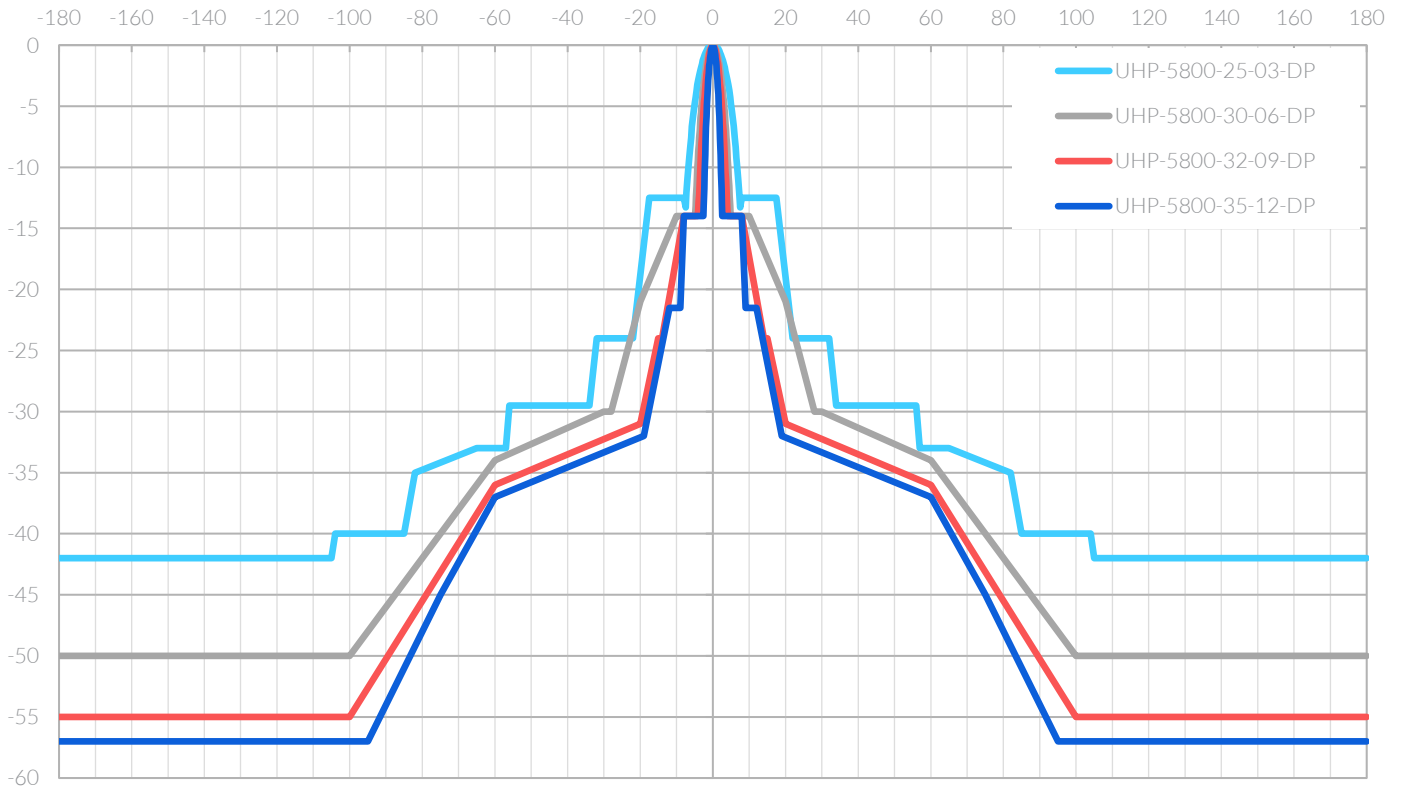
UHP-5800-XX-XX-DP	25-03	30-06	32-09	35-12
Frequência de operação <i>Frequency range/Rango de frecuencia</i>	4.9 – 6.425 GHz			
Diâmetro <i>Diameter/Diámetro</i>	0.3 m	0.6 m	0.9 m	1.2 m
Ganho Banda Alta <i>Gain High Band/Ganancia banda alta</i>	26.8 dBi	30.5 dBi	33.2 dBi	36.0 dBi
Ganho Banda Média <i>Gain Mid band/ Ganancia Banda media</i>	26.2 dBi	29.5 dBi	32.5 dBi	34.8 dBi
Ganho Banda Baixa <i>Gain Low band/ Ganancia Banda baja</i>	23.0 dBi	28.5 dBi	30.0 dBi	33.1 dBi
Ângulo de meia potência <i>Beamwidth/Ángulo de media potencia</i>	8.8°	5.8°	3.1°	2.4°
Relação frente-costas (165° - 180°) <i>Front-to-back ratio/Relación frente-dorso</i>	>40 dB	>50 dB	>55 dB	>57 dB
Isolação por polarização cruzada <i>XPD/Aislamiento por polarización cruzada</i>	>27 dB	>30 dB	>30 dB	>30 dB
VSWR	1.8:1 (max) 1.6:1 (typ)	1.6:1 (max) 1.5:1 (typ)	1.6:1 (max) 1.5:1 (typ)	1.6:1 (max) 1.5:1 (typ)
Isolação entre portas <i>Port-to-Port Isolation/Aislamiento entre puertas</i>	>30 dB			
Polarização <i>Polarization/Polarización</i>	Dupla (V e H ou +/- 45°) Double (V and H or +/- 45°) Doble (V y H o +/- 45°)			
Conexão <i>Antenna input/Conexión</i>	N fêmea ou SMA Fêmea Reverso N female or SMA Female reverse N Hembra o SMA Hembra reverso		N fêmea, SMA Fêmea Reverso ou Mimoso c5x N female, SMA Female reverse or Mimoso c5x N Hembra, SMA Hembra reverso o Mimoso c5x	

CARACTERÍSTICAS MECÂNICAS/

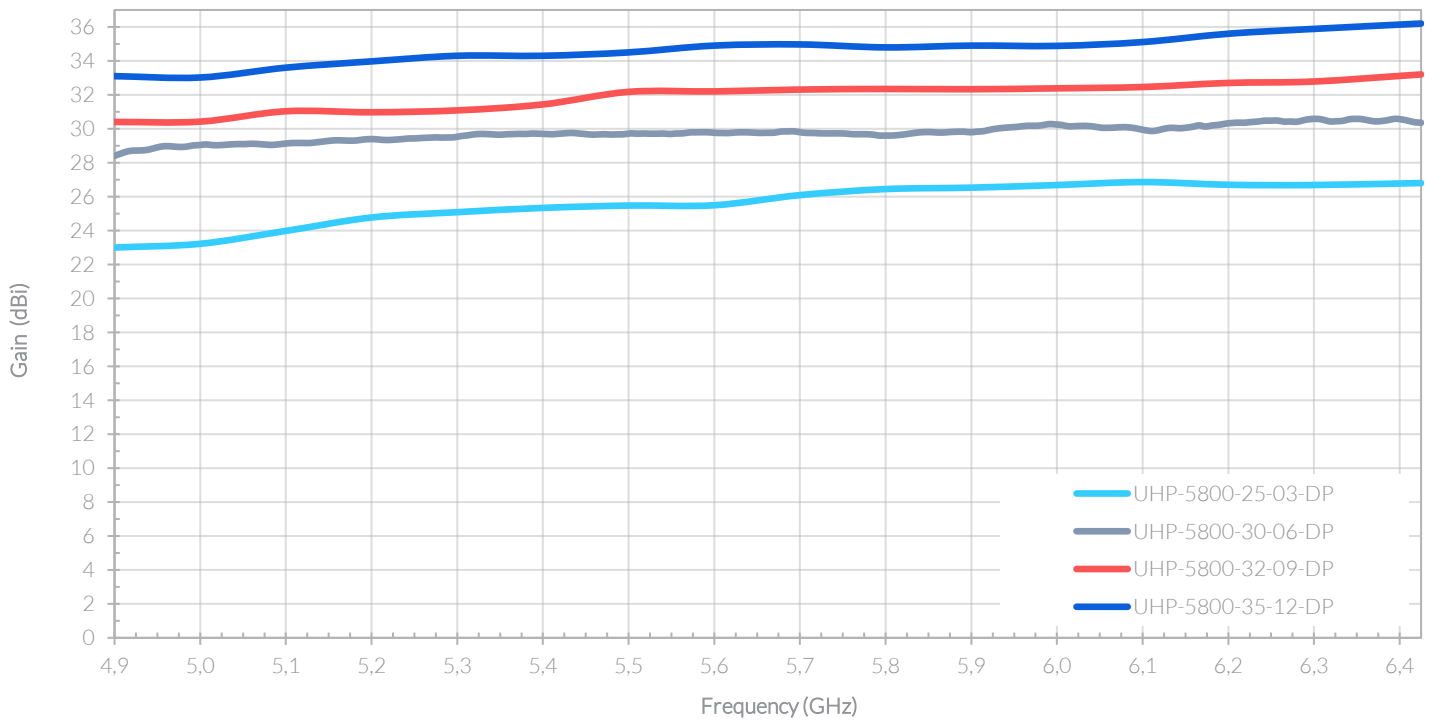
MECHANICAL SPECIFICATIONS/CARACTERÍSTICAS MECÁNICAS

UHP-5800-XX-XX-DP	25-03	30-06	32-09	35-12
Ajuste de elevação <i>Elevation adjustment/Ajuste de elevación</i>	+/- 7.5°	+/- 7.5°	+/- 15°	+/- 10°
Ajuste de azimute <i>Azimuth adjustment/Ajuste de azimut</i>	-	-	+/- 18°	+/- 25°
Ajuste de polarização <i>Polarization adjustment/Ajuste de polarización</i>	+/- 5°			
Peso <i>Weight/Peso</i>	3.2 kg	6.0 kg	15.5 kg	25.0 kg
Fixação em mastro <i>Mounting pipe diameter/Fijación en mástil</i>	Ø1"-Ø2"	Ø1"-Ø2"	Ø2"-Ø4.1/2"	Ø3"-Ø4.1/2"
Vento operacional <i>Operational windspeed/Viento operativo</i>	110 km/h			
Vento de sobrevivência <i>Survival windspeed/Viento de supervivencia</i>	200 km/h			
Área de vento (m²) <i>Wind área (m²)/Área de viento(m²)</i>	0,138	0,393	0,698	1,393

DIAGRAMA DE RADIAÇÃO RADIATION PATTERN/DIAGRAMA DE RADIACIÓN



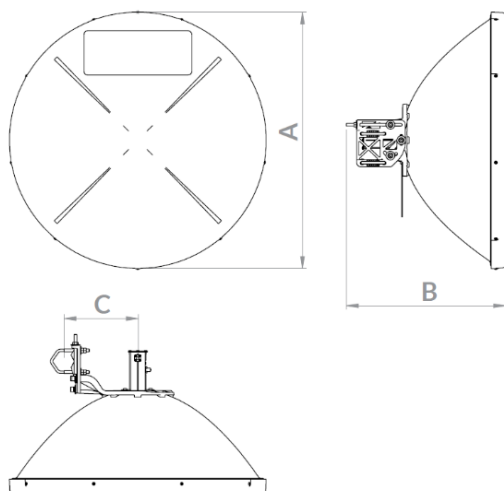
CURVA DE GANHO GAIN OVER FREQUENCY/ GRÁFICA DE GANANCIA



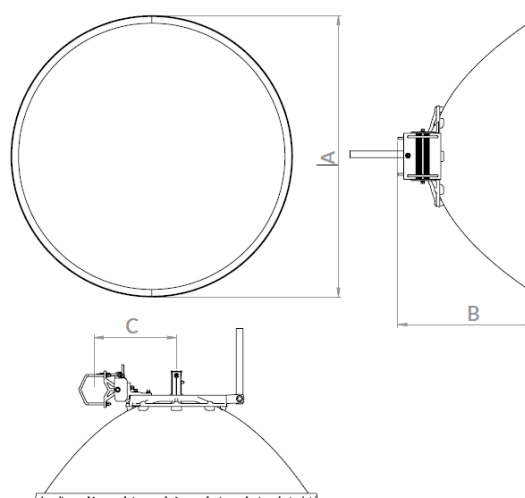
DIMENSÕES

DIMENSIONS / DIMENSIONES

UHP-5800-25-03-DP
UHP-5800-30-06-DP



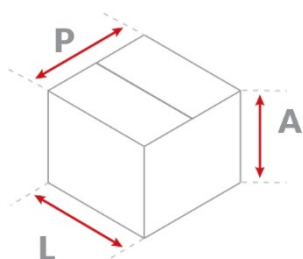
UHP-5800-32-09-DP
UHP-5800-35-12-DP



UHP-5800-XX-XX-DP	25-03	30-06	32-09	35-12
A	419 mm	708 mm	943 mm	1332 mm
B	324 mm	439 mm	516 mm	648 mm
C	204 mm	204 mm	395 mm	390 mm

EMBALAGEM

PACKAGE / EMBALAJE



UHP-5800-XX-XX-DP	25-03	30-06	32-09	35-12
L	450 mm	745 mm	1010 mm	575 mm
P	450 mm	745 mm	1010 mm	1400 mm
A	315 mm	415 mm	490 mm	1487 mm
Volume Volume/Volumen	0.0637 m ³	0.23 m ³	0.5 m ³	1.19 m ³
Peso embalado Packed weight/Peso embalado	4 kg	8,5 kg	21.5 kg	63.5 kg
Material Material/Material	Papelão/Cardboard/Cartón			Wood



+55 54 3201.1903 | algcom@algcom.com.br
Caxias do Sul - RS | Brasil | www.algcom.com.br

