

# Patch Cord Cat. 6A LSZH

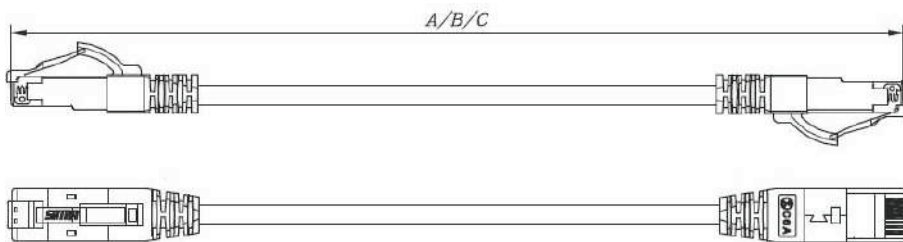
## Hoja Técnica 1/2

Referencia: 0103090505  
0103090304 010 3090105  
0103090305 0103090204  
0103090205 0103090104

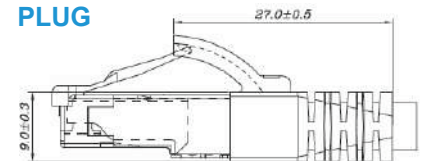
El patch cord Categoría 6A SATRA ofrece una solución única para entornos de alta densidad de cableado. Su diseño inyectado mejora el control y protección del cable. Son ideales para la conexión de servidores, switches, Patch Panel, o cualquier equipo de distribución con alta concentración de puntos con salidas RJ-45 con pines de conexión enchapados en oro. Están fabricados con cable multifilar, brindando mayor flexibilidad, categorizado como LSZH, construcción S/FTP, cumple y supera todas las especificaciones de las normas internacionales.



## DIMENSIONES DE ENSAMBLAJE



## PLUG



**Material** Policarbonato blindado  
UL 94-V0 o UL 94-V2  
**Conector** Chapado en oro de 50 µm

## ESPECIFICACIONES

**Calibre del conductor:** 26 AWG

**Chaqueta** LSZH, IEC 60332

**Estándares** ISO/IEC 11801 Ed 2, ANSI /TIA 568-C.2, IEC 60603-7, IEEE 802.3

**Certificación** ETL

**Longitud** 1, 2, 3 y 5 mts

**Colores** Azul y rojo

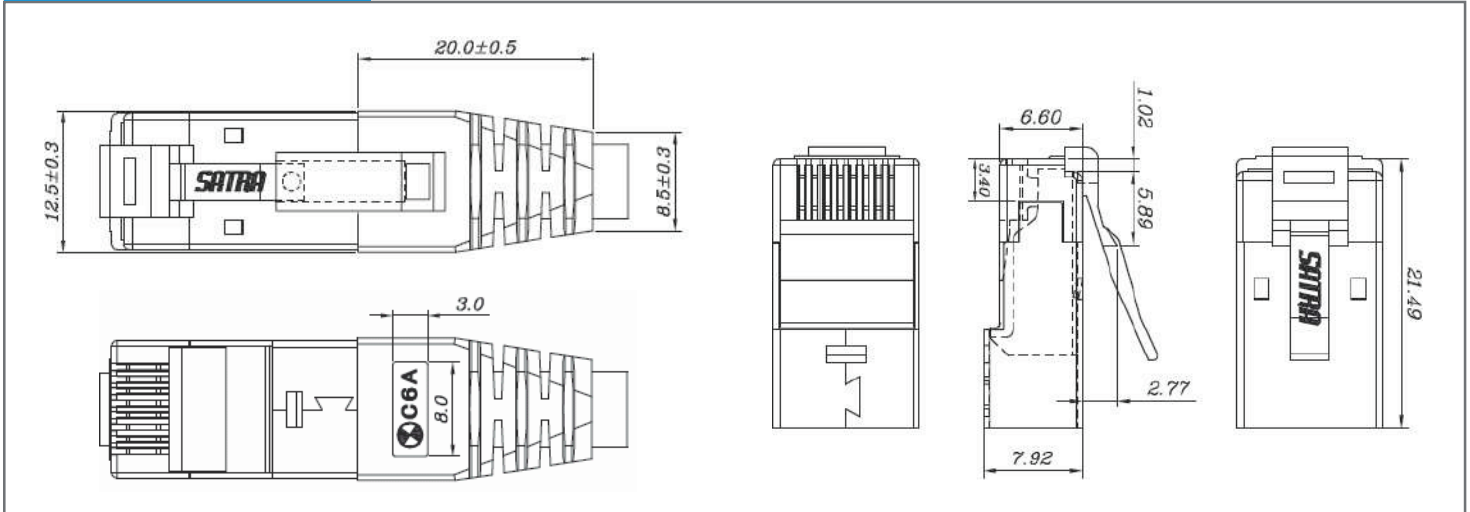


# Patch Cord Cat. 6A LSZH

Hoja Técnica 2/2

Referencia: 0103090505  
0103090304 010 3090105  
0103090305 0103090204  
0103090205 0103090104

## VISTA ISOMÉTRICA



\*Medidas expresadas en milímetros

## ELÉCTRICO

Aplicaciones UL	250 Volts AC Máx. 2 Amp
Voltaje de resistencia dieléctrica	500 Volts AC
Resistencia de aislamiento	100 M $\Omega$
Terminación	Resistencia 20m $\Omega$ Máx.

## TOLERANCIAS

Milímetros		Angular	
.X	$\pm 0.20$	.X°	$\pm 5^\circ$
.XX	$\pm 0.10$	.XX°	$\pm .2^\circ$

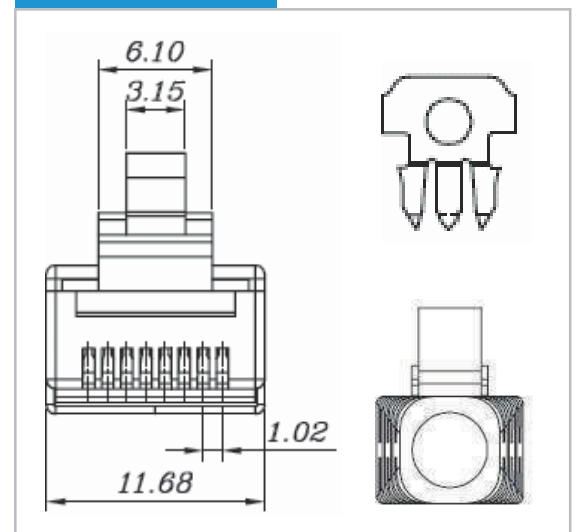
## FÍSICO

Carcasa	Polycarbonato, UL94V-0 o UL94V-2
Color	Blindado con sistema de protección para lengüetas
Hoja de contacto	Aleación de cobre
Conductor	26 AWG
Enchapado en oro	$3 \mu\text{m} \sim 50 \mu\text{m}$

## MECÁNICO

Resistencia a la tracción del cable	20 libras Min.
Durabilidad	2500 ciclos de inserción

## VISTA FRONTAL



Certificación 